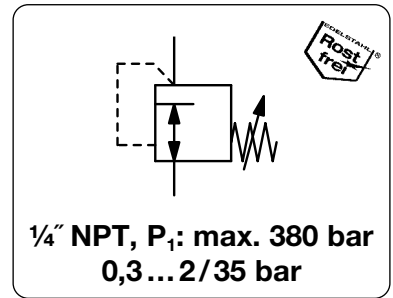


Beschreibung	Membran-Hochdruckregler aus Edelstahl.		
Medium	Druckluft oder neutrale Gase		
Eingangsdruck	max. 380 bar		
Einstellung	mit Knebel, eine Kontermutter verhindert ungewollte Verstellung		
Rücksteuerung	nicht rücksteuerbar (ohne Sekundärentlüftung)		
Manometeranschluss	1/4" NPT beidseitig, Verschlusschrauben werden mitgeliefert		
Einbaulage	beliebig		
Temperaturbereich	0 °C bis 106 °C, bei entsprechend aufbereiteter Druckluft bis -40 °C		
Werkstoffe	Gehäuse: Edelstahl 316, W.-Nr. 1.4401	O-Ringe: NBR	Ventilsitz: Nylon, wahlweise PTFE
	Membrane: Monel 400		



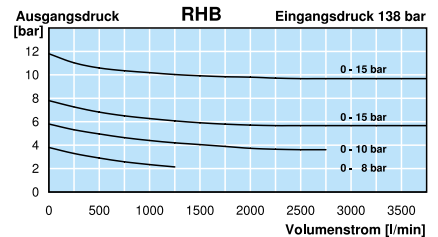
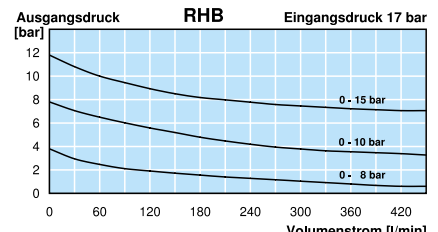
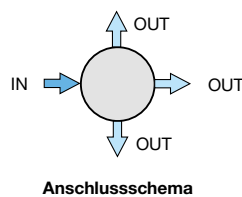
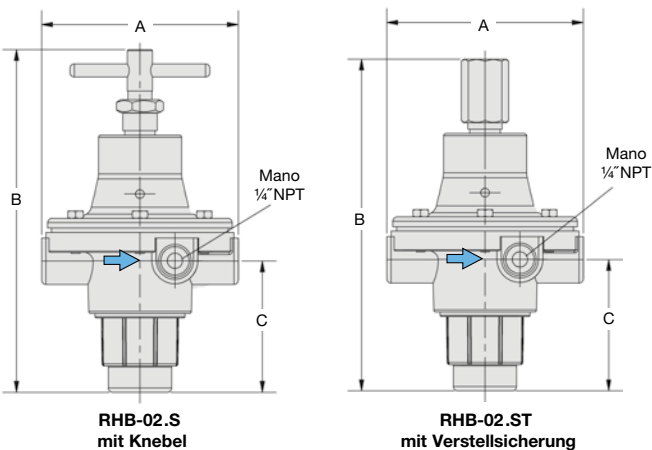
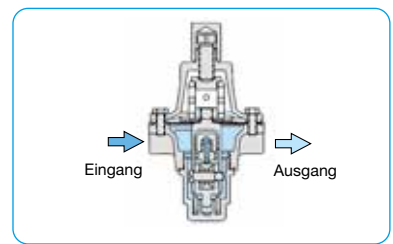
Abmessungen			K _v -Wert	Volumenstrom		Anschlussgewinde	Druckregelbereich	Bestellnummer
A	B	C	(m ³ /h)	m ³ /h*1	l/min*1	NPT	bar	

Hochdruckregler 380 bar			mit Knebel, nicht rücksteuerbar, Nylonsitz, NBR				RHB-S	
85	156	60	0,13	240	4000	1/4" NPT	0,3 ... 2 0,3 ... 4 0,3 ... 8 0,3 ... 10 0,3 ... 15	RHB-02AS RHB-02BS RHB-02CS RHB-02DS RHB-02ES
85	177	60					0,3 ... 35	RHB-02FS



Wahlweise Ausführung, es ist der entsprechende Buchstabe hinzuzufügen

Verstellssicherung	aus Edelstahl, Bauhöhe 150 mm bzw. 172 mm	RHB-02 . ST
PTFE-Ventilsitz*2		RHB-02 . S1



*1 P₁ = 138 bar, P₂ = 10 bar und Δp = 3 bar

*2 Regelbereich 1,5...35 bar bei RHB-02FS